

00	ORGANE DE BASE MOTEUR
	ENGINE BASIC COMPONENT
	GRUNDORGAN MOTOR

00	43	203	n° édition catalogue	n° de planche
1	2	3	4	5

43	ORGANE ACCÉLÉRATION
	ACCELERATION COMPONENT
	ORGAN GAGESTÄNGE

Commande d'accélération, stop moteur 00 01
Accelerateur control linkage and engine cut-off control
Gasregulierung und Bremsbetätigung

203	C.S.A. " Big-Job " moteur M 32S
	" Big-Job " SEMI-FORWARD CAB M 32S
	" Big-Job " KURZHAUBER M 32S

CATALOGUE RELEVÉ AU 28-5-71
 C.S.A. moteur n° 10-218
 "BIG-JOB" châssis n° 100-291

CATALOG ACCOUNTING AS OF 28-5-71
 "BIG-JOB" engine n° 10-218
 semi-forward cab. chassis n° 100-291

KATALOGAUSZUG ZUM 28-5-71
 "BIG-JOB" Motor Nr 20-218
 kurzhauber Chassis Nr 100-291

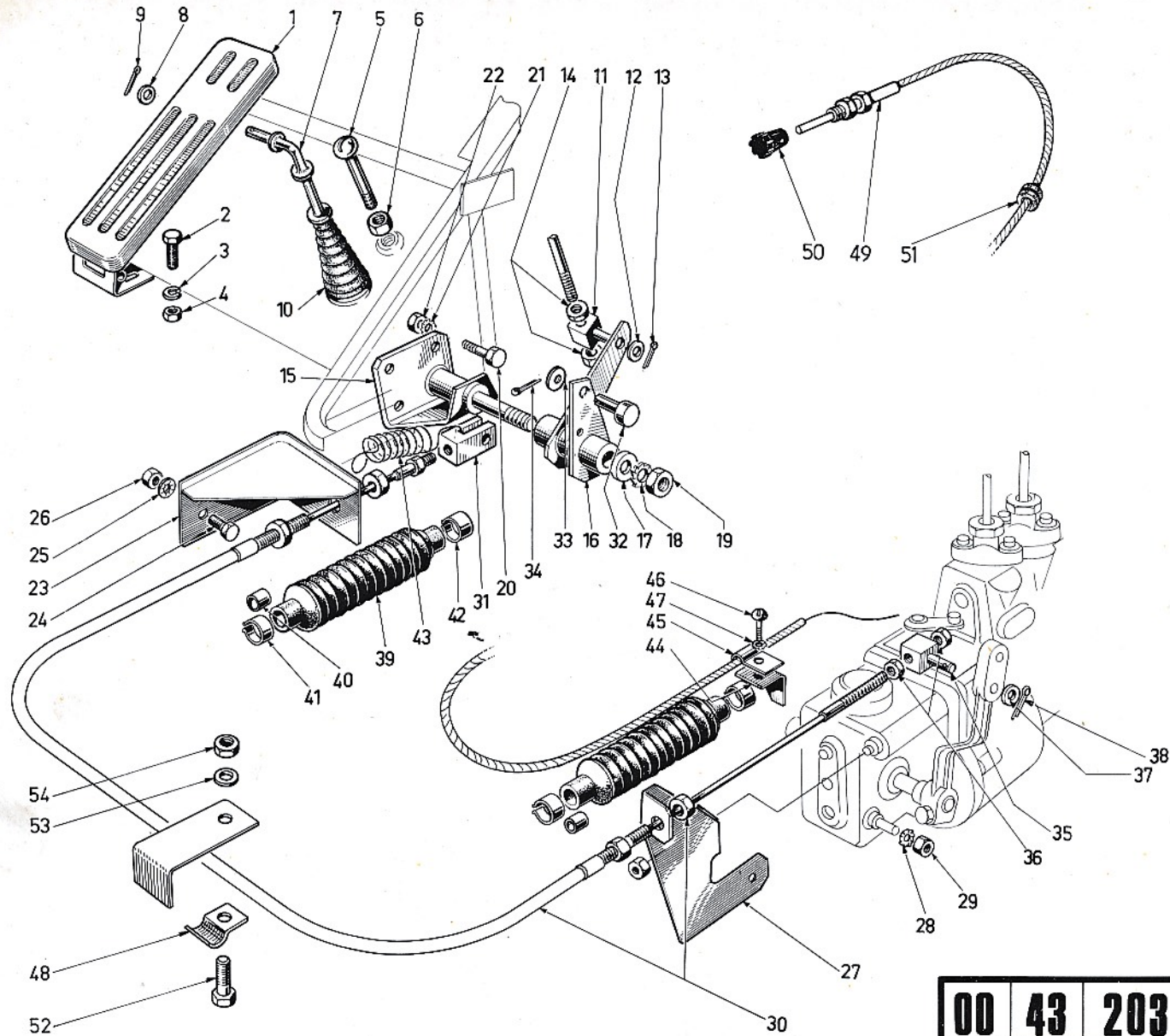
1	ORGANE DE BASE	BASIC COMPONENT	GRUND-ORGAN
2	ORGANE	COMPONENT	ORGAN
3	TYPE D'ORGANE	COMPONENT TYPE	ORGANTYP
4	N° ÉDITION	CATAL. EDITION NUMBER	NUMMER DER AUSGABE
5	N° PLANCHE	PLATE NUMBER	BILD Nr.
6	REPÈRE	MARKING	KENNZIFFER

7	N° PIÈCE	PART N°	TEIL Nr.
8	DÉSIGNATION	DESIGNATION	BESCHRIFTUNG
9	QUANTITÉ	QUANTITY	MENGE
10	CODE OBSERVATIONS	CODE OF OBSERV.	ANMERKUNGEN KODE
11	DÉTAILS OBSERVATIONS	DETAILS OF OBSERV.	ANMERKUNGEN BEDEUT.



IMPRIMÉ EN FRANCE
 IMP. GERBOS - PARIS

Reference 655.606
 Kennzahl
 EDITION 15/7/72
 AUSGABE



00	43	203	00	01
1	2	3	4	5

6	7	8	9	10
1	61272539	PEDALE ASS	1	
2	61802571	VIS	2	
3	61815332	RONDELLE	2	
4	61801010	ECROU	2	
5	61811227	VIS	1	
6	61801065	ECROU	1	
7	61293201	TIGE ASS	1	
8	61815003	RONDELLE	1	
9	61819905	GOUPILLE	1	
10	61219506	SOUFFLET	1	
11	61209764	NOIX	1	
12	61815003	RONDELLE	1	
13	61819905	GOUPILLE	1	
14	61801063	ECROU	2	
15	61293203	SUPPORT ASS	1	
16	61293204	LEVIER ASS	1	
17	61369061	RONDELLE	1	
18	61815305	RONDELLE	1	
19	61801011	ECROU	1	
20	61802605	VIS	3	
21	61815305	RONDELLE	3	
22	61801011	ECROU	3	
23	61222800	SUPPORT	1	
24	61802603	VIS	2	
25	61815305	RONDELLE	2	

10	11

6	7	8	9	10
26	61801011	ECROU	2	
27	61226925	SUPPORT	1	
28	61815305	RONDELLE	1	
29	61801064	ECROU	1	
30	61657466	CABLE	1	
31	61218654	CHAPE	1	
32	61209757	AXE	1	
33	61815003	RONDELLE	1	
34	61819905	GOUPILLE	1	
35	61209764	NOIX	1	
36	61801063	ECROU	2	
37	61815003	RONDELLE	1	
38	61819905	GOUPILLE	1	
39	61250739	SOUFFLET	2	
40	61250845	BAGUE	2	
41	61250740	CLIP	2	
42	61250846	CLIP	2	
43	61212387	RESSORT	1	
44	61205104	SUPPORT	1	
45	61205514	PATTE	1	
46	61400431	VIS	1	
47	61815301	RONDELLE	1	
48	61830707	COLLIER	1	
49	61658303	TIRETTE	1	
50	61250767	BOUTON	1	

10	11

00	43	203	00	01
1	2	3	4	5

DÉSIGNATION PLANCHE : SERÉFÉRER AUX PAGES "SOMMAIRE"
PLATE DESIGNATION : REFER TO FLYLEAF
BILDBESCHRIFTUNG : SIEHE VORSATZBLÄTTER

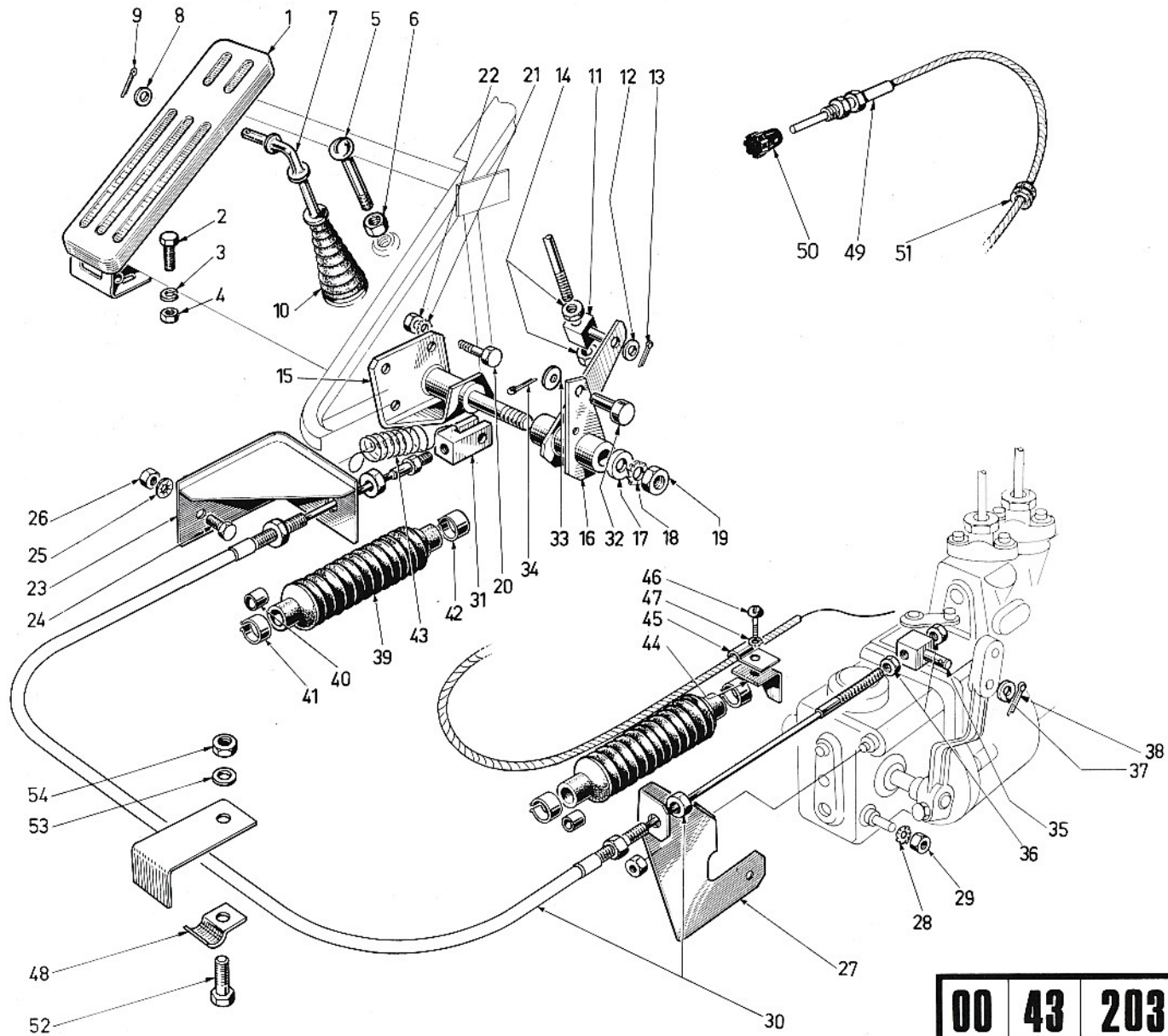


6	7	8	9	10
51	61101292	PASSE FIL	1	
52	61802571	VIS	1	
53	61815223	RONDELLE	1	
54	61801010	ECROU	1	

6	7	8	9	10

10	11

10	11



00	43	203	00	01
1	2	3	4	5